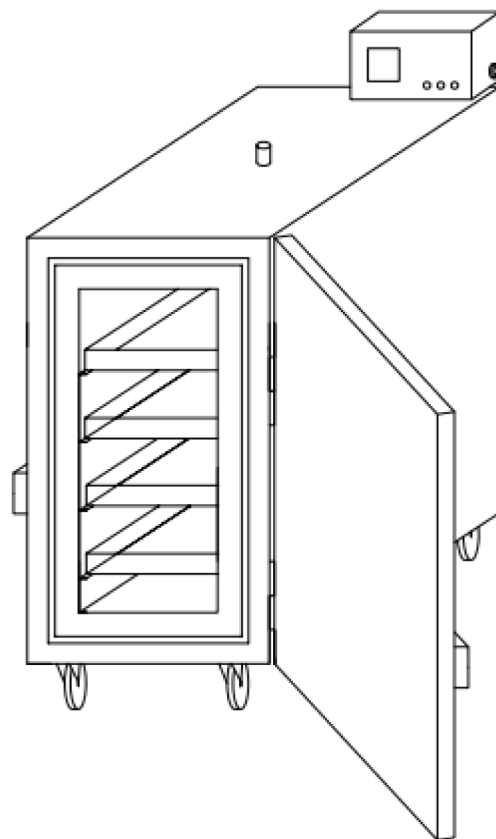


SDE-100



Manual de instrucciones



EU DECLARATION OF CONFORMITY

According to
The Low Voltage Directive 2014/35/EU, entering into force 20 April 2016
The Machinery Directive 2006/42/EC, entering into force 17 May 2006

Type of equipment
Electrode Oven

Type designation
PSE-5, PSE-10, SDE-50, SDE-100, SDE-250, SDF-50, SDF-250

Brand name or trademark
ESAB

Manufacturer or his authorised representative
Name, address, and telephone No:
ESAB Group Inc.
2800 Airport Road, Denton, TX 76207
Phone: 1-800-372-2123

The following harmonised standard in force within the EEA has been used in the design:

EN 60335-2-36 Electrical appliances – Safety Part 2-36: Particular requirements for commercial electric cooking ranges, ovens, hobs and hob elements.
EN 60204-1:2018 Safety of machinery – Electrical equipment of machines – Part 1: General requirements.
EN ISO 12100 Safety of machinery – General principles of design – Risk assessment and risk reduction

Additional Information:

Restrictive use, Class A equipment, intended for use in location other than residential.

By signing this document, the undersigned declares as manufacturer, or the manufacturer's authorised representative established within the EEA, that the equipment in question complies with the safety requirements stated above.

Date

Signature

Position

2023-02-08

Carlos De Lima

Global R&D Standards Expert

CE 2023

TABLA DE CONTENIDO

1	SEGURIDAD	4
1.1	Significado de los símbolos.....	4
1.2	Precauciones de seguridad.....	4
2	INTRODUCCIÓN	4
2.1	Uso y propósito del horno.....	4
3	CARACTERÍSTICAS TÉCNICAS	5
4	INSTALACIÓN	5
4.1	Funcionamiento.....	5
	NÚMEROS DE REFERENCIA	6
	ESQUEMA DEL CABLEADO	7
	PEDIDOS DE REPUESTOS	8

1 SEGURIDAD

1.1 Significado de los símbolos

Tal como se utilizan en este manual: Significa ¡Atención! ¡Cuidado!



¡PELIGRO!

Significa peligro inmediato que, de no evitarse, provocará de forma inmediata lesiones personales graves o fatales.



¡ADVERTENCIA!

Significa que los riesgos potenciales pueden provocar daños personales, que podrían ser fatales.



¡PRECAUCIÓN!

Significa que los riesgos podrían provocar lesiones personales leves.



¡ADVERTENCIA!

Antes de utilizar la unidad asegúrese de leer y comprender el manual de instrucciones, y siga todas las etiquetas, prácticas de seguridad de la empresa y hojas de datos de seguridad (SDS, por sus siglas en inglés).



1.2 Precauciones de seguridad



DESCARGA ELÉCTRICA: puede causar la muerte

- No toque piezas o electrodos eléctricamente vivos con la piel directamente, ropa o guantes húmedos.
- Aíslese de la pieza de trabajo y de tierra.
- Asegúrese de que su posición de trabajo es segura.



RIESGO DE INCENDIO

- No lo utilice si el cable de alimentación está roto o si se observa una variación anormal de la temperatura (no recomendada según el manual/la ficha técnica) en el horno, ya que puede provocar un incendio.
- Asegúrese de que no hay materiales inflamables cerca.



SUPERFICIE CALIENTE: las piezas pueden quemar

- No toque las piezas con las manos sin protección.
- Deje que se enfríen antes de manipular o trabajar con el equipo.
- Para manipular las piezas calientes, utilice las herramientas adecuadas o guantes de soldadura aislados para evitar quemaduras.

2 INTRODUCCIÓN

2.1 Uso y propósito del horno

El modelo de horno **SDE-100** está diseñado para secar y almacenar electrodos de soldadura a la temperatura deseada para eliminar la humedad. Se puede ajustar la temperatura que se desee, según las recomendaciones del fabricante del electrodo, para conseguir un secado correcto y garantizar el contenido de humedad para el almacenamiento. Este horno solo debe utilizarse de acuerdo con los ajustes y el uso recomendados.

3 CARACTERÍSTICAS TÉCNICAS

	SDE-100
Capacidad	100 kg (220 lb)
Tensión	Trifásica 380-415 V
Frecuencia	50/60 Hz
Salida	3000 W
Temperatura	Termostato digital hasta 400 °C (752 °F)
Dimensiones exteriores (L.xAn.xAl., cm)	53 x 72 x 138
Peso (sin electrodos)	90 kg (198 lb)



¡NOTA!

La temperatura de calentamiento del horno se puede ajustar desde la temperatura ambiente hasta 400 °C.

4 INSTALACIÓN



¡NOTA!

Confirme que las especificaciones técnicas del producto se corresponden con el suministro eléctrico de su red.

Compruebe la información de tensión y frecuencia, así como que no haya ningún fallo que pueda afectar al funcionamiento del producto.

4.1 Funcionamiento

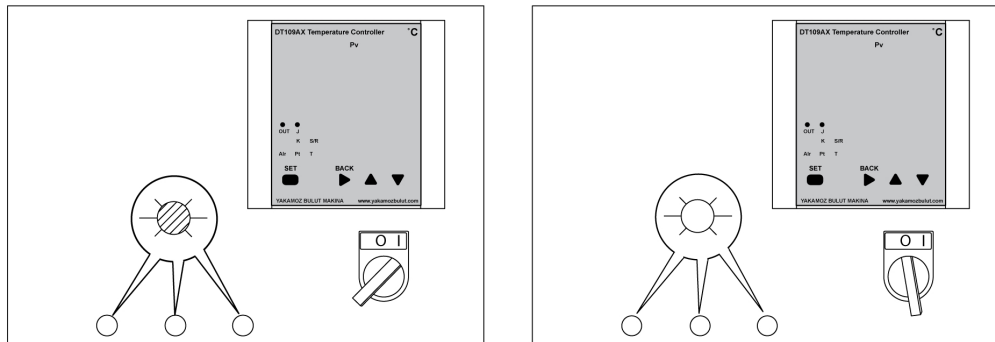


¡ADVERTENCIA!

Cuando el horno no esté en uso, gire el mando de encendido a la posición "O" y desenchufe el cable de alimentación de la toma de corriente.

- Conecte el enchufe del cable de alimentación del horno a una toma de corriente como se recomienda en la información técnica. Asegúrese de que la toma coincide con el tipo de enchufe del horno.
- Coloque los electrodos en los estantes (bandejas) del horno. No coloque nada más aparte de los electrodos en estas bandejas metálicas (material de embalaje, etc.), ya que las altas temperaturas pueden quemarlo y provocar un incendio en el interior del horno. No llene en exceso las bandejas y asegúrese de que la puerta se puede bloquear correctamente.
- Bloquee la puerta.
- Para encender el horno, en el panel de control, cambie el mando de encendido a la posición "I".

- Una vez encendido, en función del tipo de horno, es decir, 1Φ se encenderá un piloto verde, o 3Φ se encenderán tres pilotos verdes. Compruebe la conexión eléctrica si los pilotos no se encienden. Consulte la siguiente imagen.



- Ajuste de la temperatura deseada
 - Cuando se enciende la unidad, la pantalla del controlador mostrará la temperatura actual y el valor establecido.
 - Mantenga pulsado el botón "SET" durante 2 segundos para modificar la temperatura. Utilice las teclas arriba y abajo para alcanzar la temperatura de consigna deseada. Una vez que la lectura del controlador muestre la temperatura deseada, vuelva a pulsar la tecla "SET".
 - El horno se calentará o enfriará automáticamente hasta alcanzar la temperatura de consigna. El horno apagará automáticamente la calefacción cuando se alcance la temperatura de consigna. El piloto verde también se apagará.
- Espere a que los electrodos se hayan secado a la temperatura deseada antes de retirarlos del horno.
 - Abra y suelte la válvula de liberación de la parte superior para evitar la salida de humo caliente al abrir la puerta delantera.
 - Apague el horno completamente o retire con cuidado los electrodos de las bandejas metálicas antes de apagarlo y páselos a un horno portátil (como PSE 5 o 10).



¡ADVERTENCIA!

Para lograr el máximo secado del electrodo, se recomienda utilizar el criterio FIFO (primero en entrar, primero en salir). Se debe tener cuidado de no secar en exceso los electrodos dejando los electrodos viejos dentro del horno y retirando únicamente los electrodos recién añadidos.

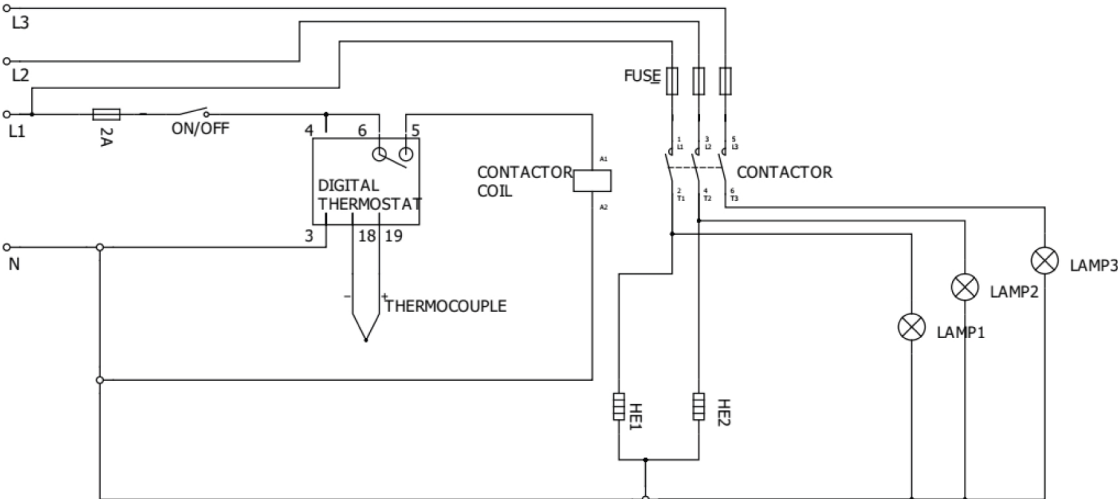
APÉNDICE

NÚMEROS DE REFERENCIA

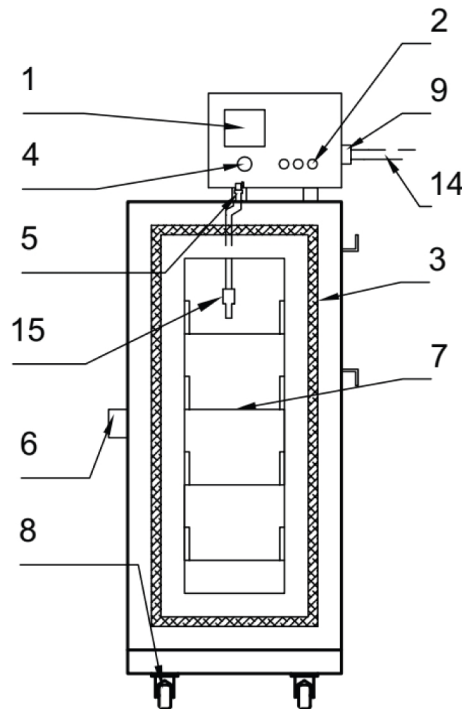
Ordering number	Denomination	Type	Notes
0700 100 068	Stationary welding electrode drying oven	SDE-100	Three phase 380- 415 V AC 50/60 Hz

La documentación técnica está disponible en Internet en: www.esab.com

ESQUEMA DEL CABLEADO



PEDIDOS DE REPUESTOS



Item no.	Qty.	Ordering number	Description	Notes
1	1	0700 100 002	Digital thermostat	DT-109A
2	3	0700 100 003	Signal lamp	220 V
	3	0700 100 004	Signal lamp	110 V
3	1	0700 100 074	Fiberglass wick	
4	1	0700 100 018	Power switch	
5	1	0700 100 020	Air valve	
6	1	0700 100 006	Door handle	
7	2	0700 100 054	Tray	
8	2	0700 100 008	Castors without brake	Back
	2	0700 100 009	Castors with brake	Front
9	1	0700 100 031	Cable gland	
10	2	0700 100 011	Heating element	220 V
	2	0700 100 012	Heating element	110 V
11	1	0700 100 017	Contactora 220V UNI	220 V
	1	0700 100 023	Contactora 110V UNI	110 V
12	2	0700 100 015	Fuse (automatic)	10 A
	1	0700 100 016	Fuse (automatic)	2 A
13	1	0700 100 019	Terminal	Set
14	1	0700 100 013	Power cable with plug	CEE 5x32 A 400 V plug
	1	0700 100 014	Power cable with plug	110 V
15	1	0700 100 165	Thermocouples	



A WORLD OF PRODUCTS AND SOLUTIONS.



Para obtener información de contacto, visite <http://esab.com>

ESAB AB, Lindholmsallén 9, Box 8004, 402 77 Gothenburg, Sweden, Phone +46 (0) 31 50 90 00

manuals.esab.com



CE

